

ユーロトレンドG 木製断熱玄関ドア 取付施工マニュアル



ご注意事項	表紙
取り付けにあたってのご注意事項	表紙
内容物一覧	2
取り付け場所について	2
取り付けに必要な工具	3
取り付け作業前の準備	3
サイドライトの取り付け	3
トランザムの取り付け	4
ドア枠の取り付け	5
ドアの吊り込み	6
防水処理について	6
ドアの調整方法について	7
ドアガードの取り付け (オプション)	8
ドアクローザーの取り付け	8
ドアクローザーの調整	11
参考収まり図	12
仕様	12

このたびは『ユーロトレンドG・木製断熱玄関ドア』をご採用いただきまして誠にありがとうございます。本書をよくお読みになり確実に施工いただきますようお願い申し上げます。

ご注意事項

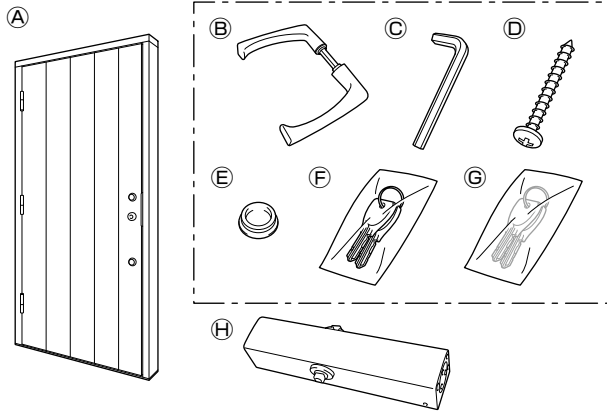
- ・本マニュアルの **△注意** マークで示す事項を守らないで作業した場合、作業者がケガをしたり、製品や建物を破損するおそれがあります。必ず指示に従って作業してください。
- ・本マニュアル中のイラストは**左吊元**で説明します。右吊元の場合は左右反対に読み替えてください。
- ・本マニュアル中のイラストは代表例を示します。また、紙面の都合上簡略化して記載しているため、実際の様子と異なる場合があります。

△注意 取り付けにあたってのご注意事項

- ・ドアは重量がありますので運搬は2人以上で行ってください。
- ・ドア・ドア枠は必ず塗装してご使用ください。
- ・商品到着後、速やかに梱包状態の確認を行ってください。万一、梱包に破損・汚損がある場合はその場で配送業者にお伝え下さい。
- ・製品に不具合等（欠品・破損・汚損・故障）の異常が見られる場合は施工前に販売元までご連絡ください。**施工後に不具合を発見しても返品・交換は対応しかねる場合があります**のでご了承ください。
- ・工事期間中はドアを養生してください。梱包箱を切り取り線に沿って切り取ると養生材として使用できます。
- ・養生テープは木口面に貼り付け、ドア表面には貼らないでください。表面剥がれやノリ残りのおそれがあります。

内容物一覧

玄関ドア本体

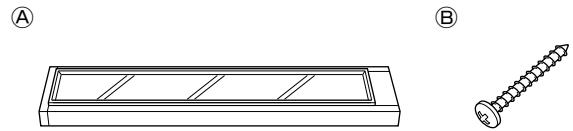


(A)	ドア本体 (ドア枠+ドア扉)	1式	
別 梱 包 ※	(B)	レバーハンドルセット	1式
	(C)	六角レンチ (10mm)	1
	(D)	取り付け用ビス (65mm)	8
	(E)	木製ビス穴キャップ (無塗装)	8
	(F)	工事キー (透明袋)	2
	(G)	メインキー (白色袋)	6
	(H)	ドアクローザー (詳細は P.8 参照)	1式

メインキーおよび工事キーは紛失しないよう厳重に管理し、工事完了後に必ずすべてのキーをお施主様にお渡しください。

上表の(B)~(H)はドア本体(A)と別箱の梱包で付属します。紛失しないようご注意ください。

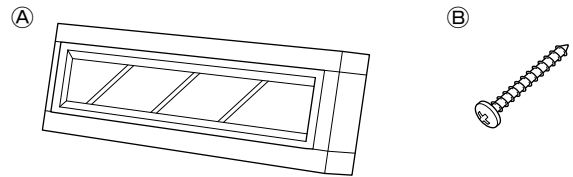
サイドライト



(A)	サイドライト	1式
(B)	取り付け用ビス (45mm)	8

サイドライトの取り付け後に、別途ケーシングが必要です。

トランザム



(A)	トランザム	1式
(B)	取り付け用ビス (45mm)	3

トランザムの取り付け後に、別途ケーシングが必要です。

取り付け場所について

開口寸法

標準
W 1,000 × H 2,080mm
(枠外寸法: 988×2,068mm)

サイドライトあり
W 1,288 × H 2,080mm
(枠外寸法: 1,276×2,068mm)

トランザムあり
W 1,000 × H 2,366mm
(枠外寸法: 988×2,354mm)

※サイドライトとトランザムの同時取付不可
※サイドライトは戸先側にのみ取付可能

玄関ドアの取り付け場所の開口寸法は、玄関ドア枠外寸法に対して上下・左右に 12mm の余裕が必要です。

△注意

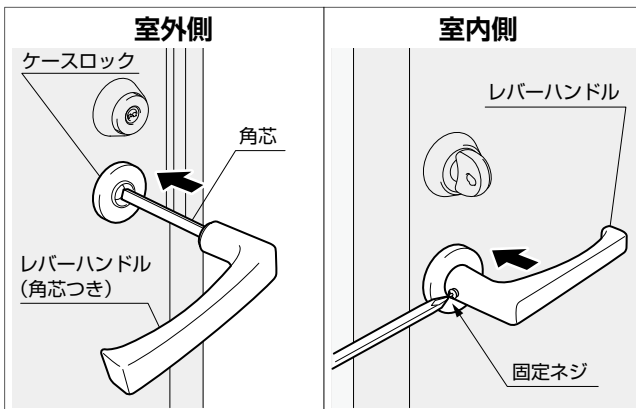
本製品は左右のフレームスクリューによってドア枠と躯体の間に隙間を確保するように設計されています。玄関ドア枠を躯体に隙間なく取り付けした場合、経年変化による躯体の伸縮によりドアが開かなくなったり、閉まらなくなるおそれがあります。

取り付けに必要な工具

電動インパクトドライバー (⊕ビット)
プラスドライバー
メジャー/差し金
水準器/下げ振り
トルクスドライバー (T20)
六角レンチ (5mm および 4mm)
電動ドリル (φ 3) [ドアガード/ドアクローザー取付用]
ポンチ [ドアガード/ドアクローザー取付用]

取り付け作業前の準備

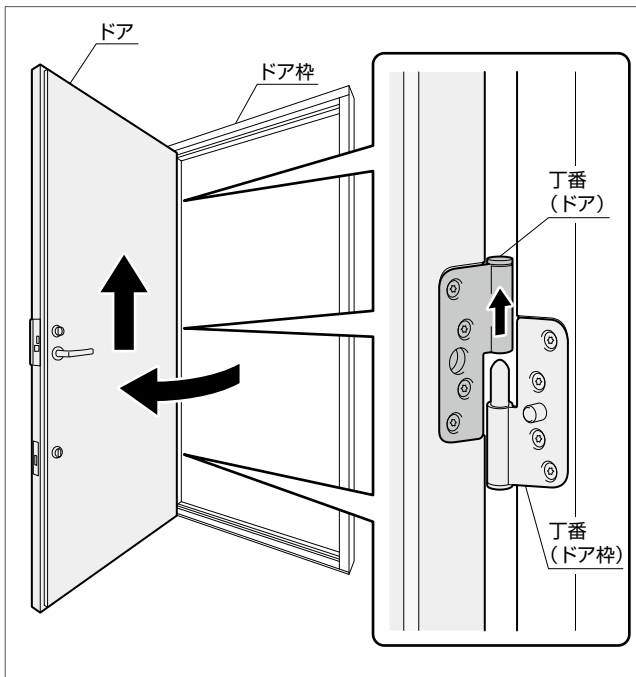
レバーハンドルの取り付け



角芯の付いたレバーハンドルを室外側にしてください。

レバーハンドル (角芯付き) を玄関ドアのケースロックに取り付けます。
もう1つのレバーハンドルを角芯に取り付けます。
レバーハンドルの固定ネジを締めて固定します。

ドアの取り外し



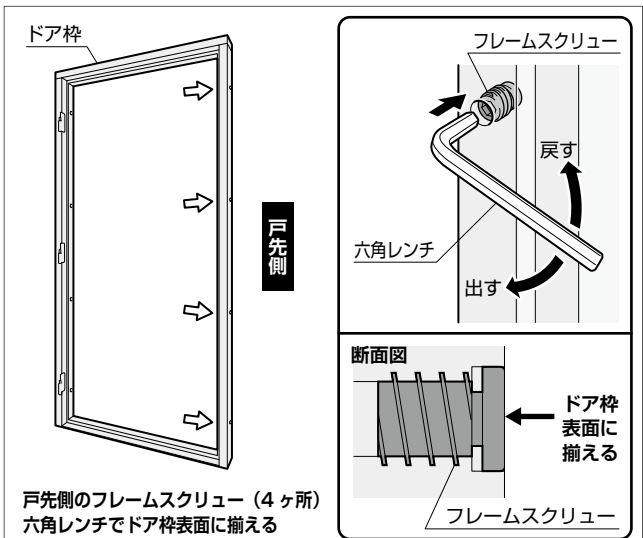
ドアを解錠し 90° 開けます。
ドアを持ち上げて丁番からはずします。

⚠ 注意

工事期間中はドア表面を養生してください。梱装箱を切り取り線に沿って切り取ると養生材として使用できます。
ドアを養生する際は、養生テープをドアの表面ではなく木口面に貼り付けてください。(表面剥がれ・ノリ残りの原因となります)

サイドライトの取り付け

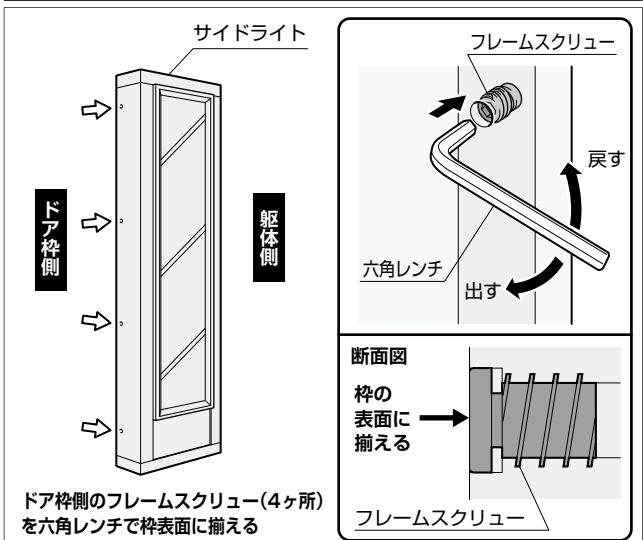
サイドライト/トランザムを取り付けない場合は「P.5 ドア枠の取り付け」から作業を行います。



戸先側のフレームスクリュー (4ヶ所)
六角レンチでドア枠表面に揃える

ドア枠吊元側のフレームスクリュー (4ヶ所) を六角レンチでドア枠の表面に揃えます。

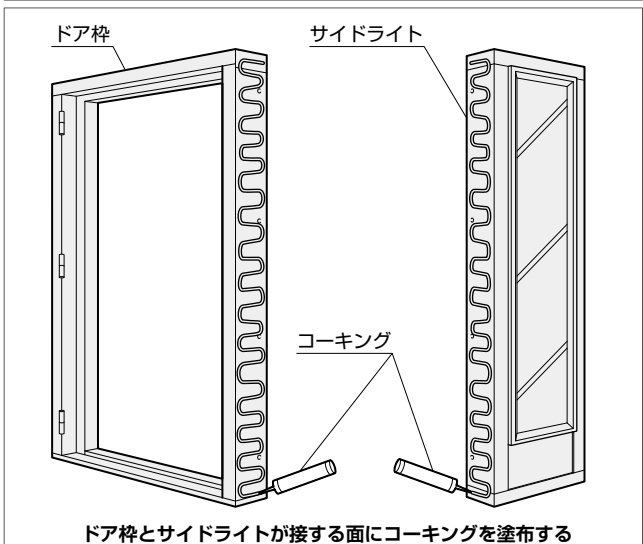
フレームスクリューが枠からはみ出ないようにしてください。



ドア枠側のフレームスクリュー (4ヶ所)
を六角レンチで枠表面に揃える

サイドライトのドア枠に面する側のフレームスクリュー (4ヶ所) を六角レンチで枠の表面に揃えます。

フレームスクリューが枠からはみ出ないようにしてください。

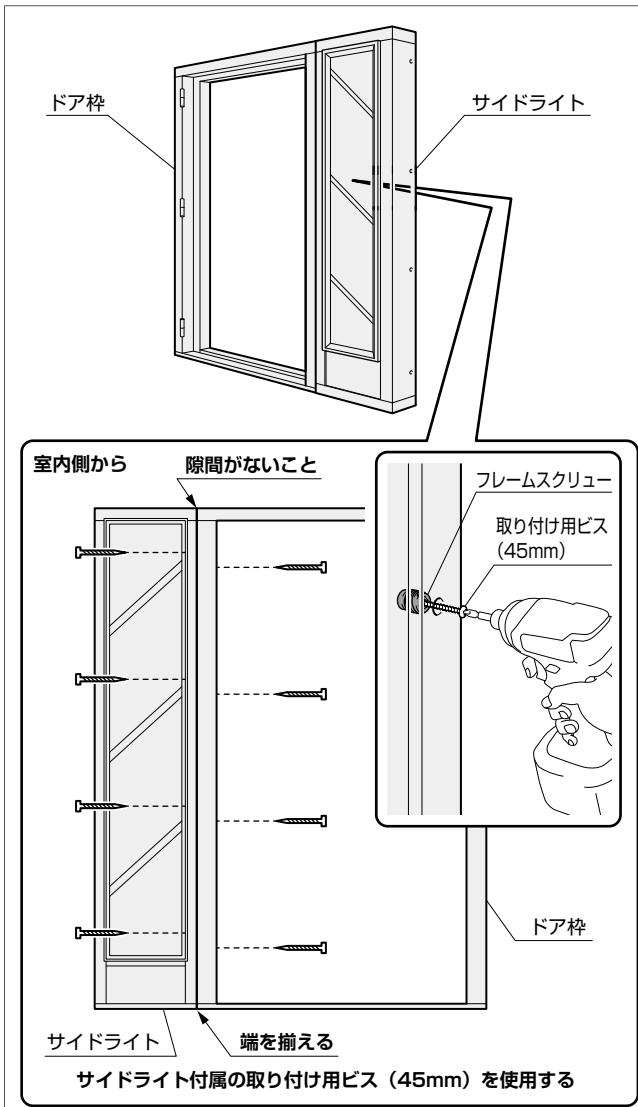


ドア枠とサイドライトが接する面にコーキングを塗布する

ドア枠およびサイドライトの接する面にコーキングを塗布します。

トランザムの取り付け

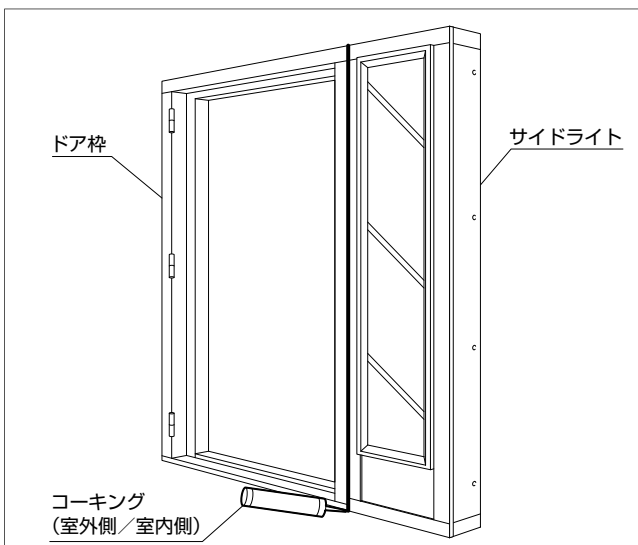
サイドライト/トランザムを取り付けない場合は、「P.5 ドア枠の取り付け」から作業を行います。



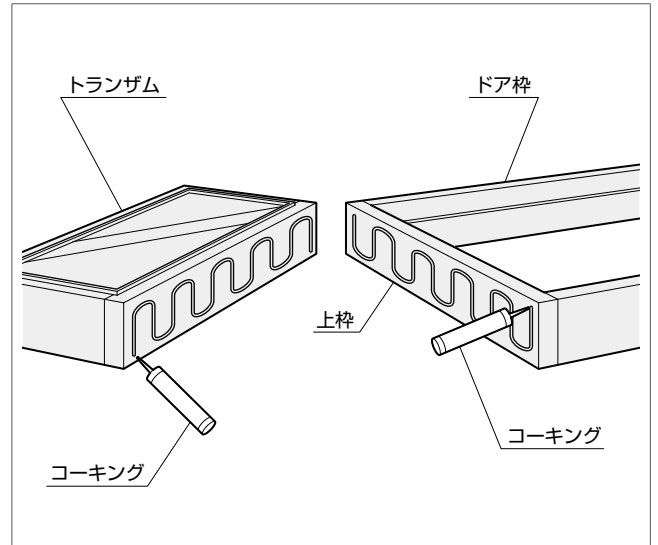
ドア枠の戸先側にサイドライトを組み付け、取り付け用ビス (45mm) で固定します。

△注意

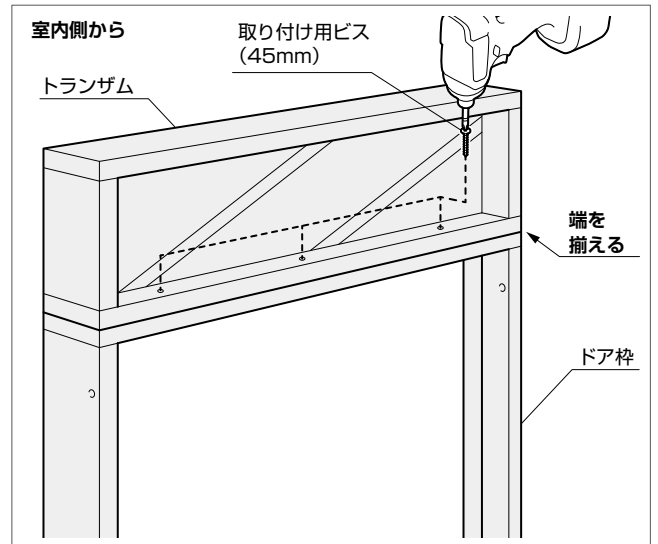
ドア枠に付属する取り付け用ビス (65mm) を使用すると、たて枠を貫通して突き出す恐れがあるため、取り付ける前に取り付け用ビスの長さを確認してください。



ドア枠およびサイドライトの目地にコーキングを塗布します。

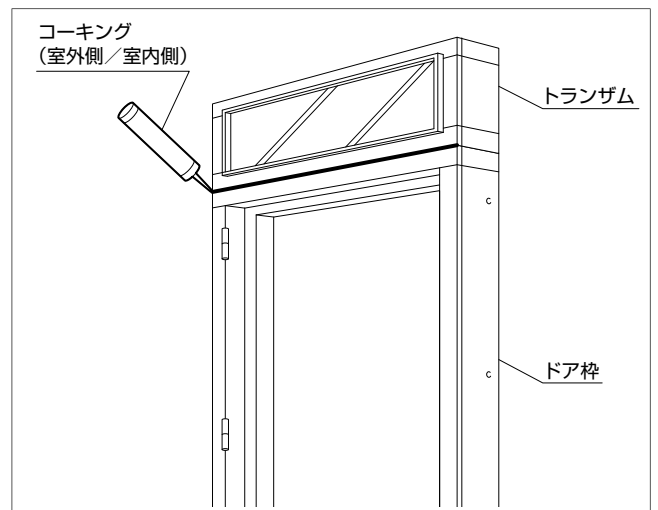


ドア枠およびトランザムの接する面にコーキングを塗布する。



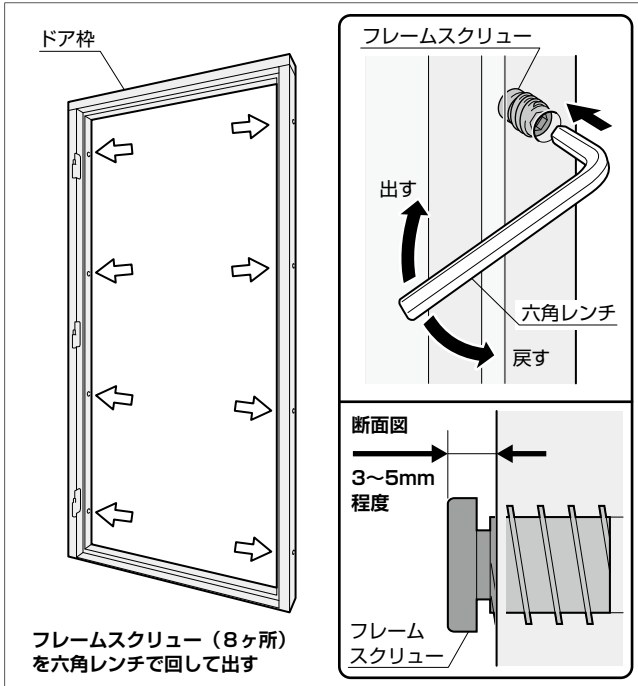
ドア枠にトランザムを組み付け、取り付け用ビス (45mm) で固定します。

ビス穴を目立たなくするため、ビスはトランザム側から打ち込みます。

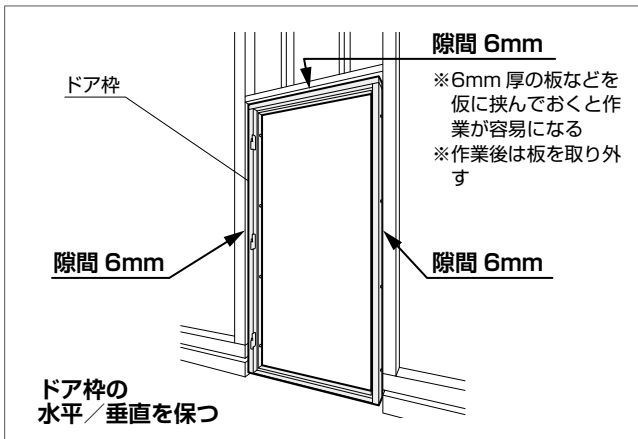


ドア枠およびトランザムの目地にコーキングを塗布します。

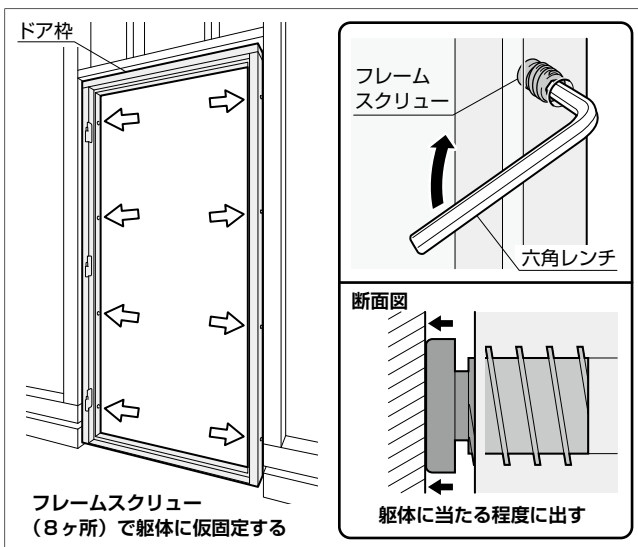
ドア枠の取り付け



ドア枠のフレームスクリューを六角レンチで回し、ドア枠から3~5mm程度出します。（全8ヶ所）



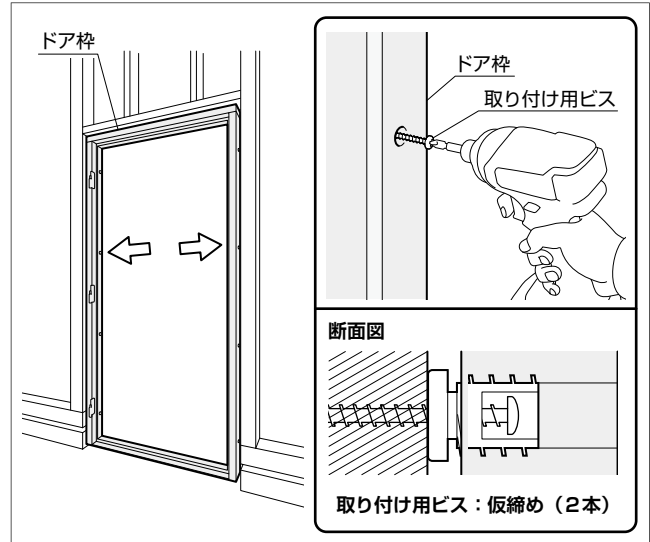
ドア枠を取り付け位置にはめ込みます。



ドア枠を支えながらフレームスクリューを六角レンチで回し、躯体に突っ張るように仮固定します。

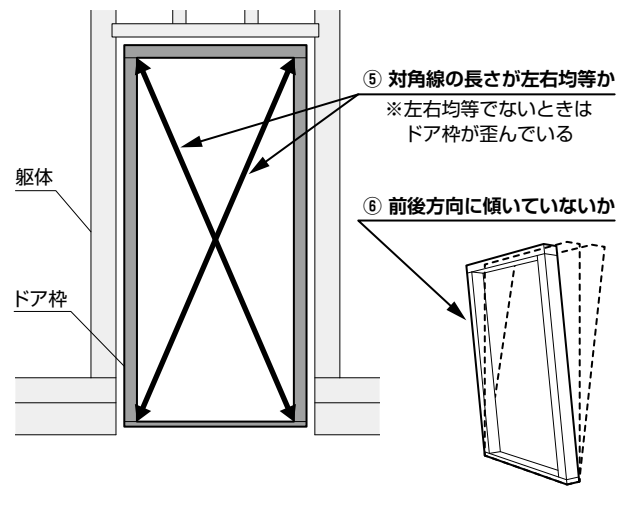
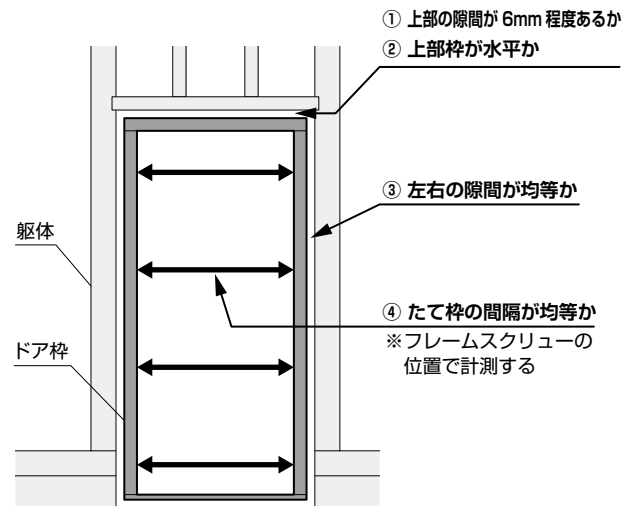
フレームスクリューは躯体に当たる程度出してください。フレームスクリューを出しすぎるとドア枠が歪むおそれがあります。

サイドライト/トランザムありの場合も同様に作業を行う



ドア枠が落ちないように、付属の取り付け用ビス（65mm）で躯体に仮固定します。（左右1ヶ所ずつ）

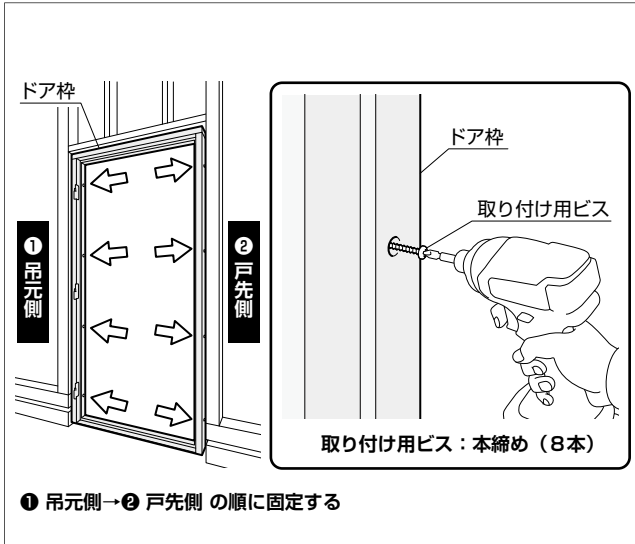
取り付けの確認



上図に従い、ドアの各寸法を確認します。

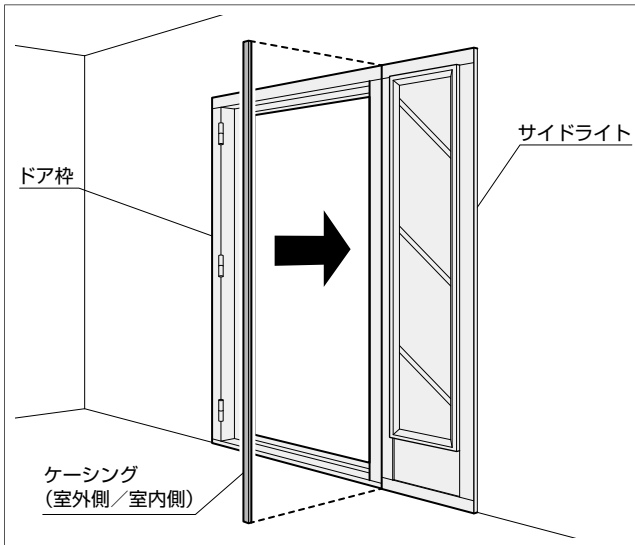
各寸法を確認して均等になっていない場合は、フレームスクリューのはみ出し量を再調整して、各寸法を均等にご確認ください。

ドアの吊り込み



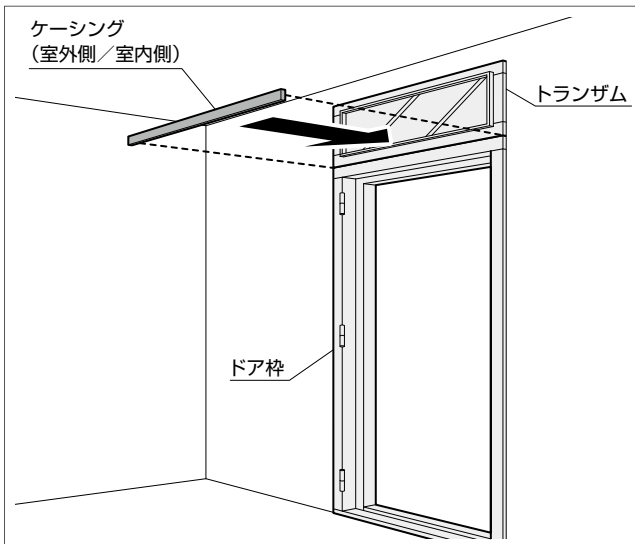
ドア枠の吊元側▶戸先側の順に、付属の取り付け用ビスで締め付けて固定します。（8ヶ所）

サイドライトありの場合

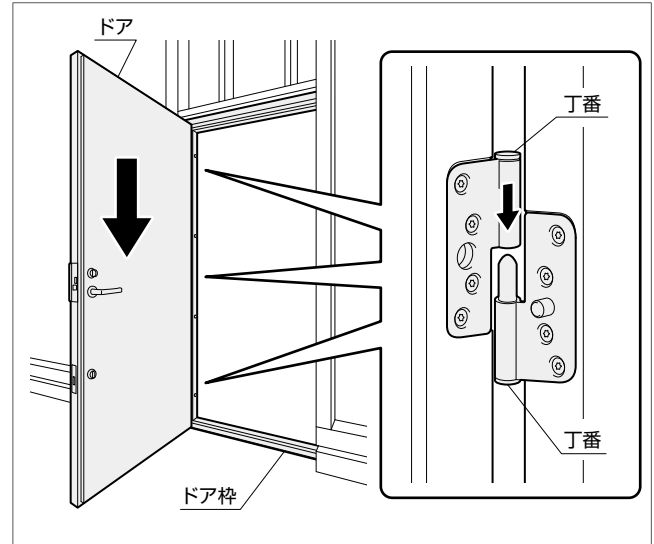


ドア枠とサイドライトの接合部（室外側/室内側）にケーシングを取り付けます。

トランザムありの場合

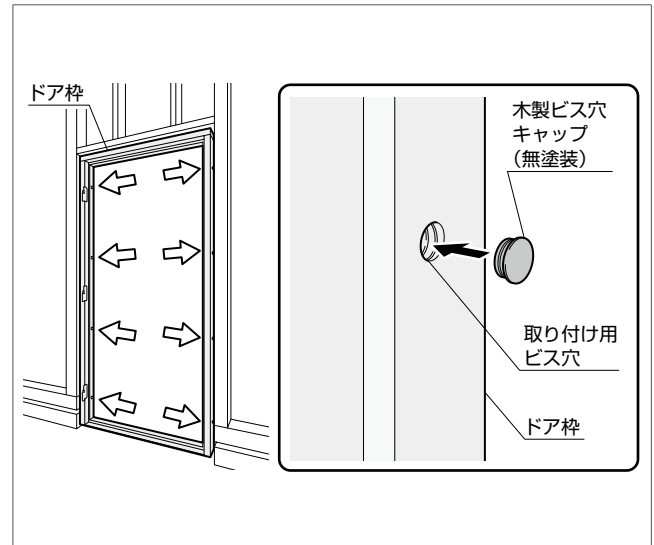


ドア枠とトランザムの接合部（室外側/室内側）にケーシングを取り付けます。

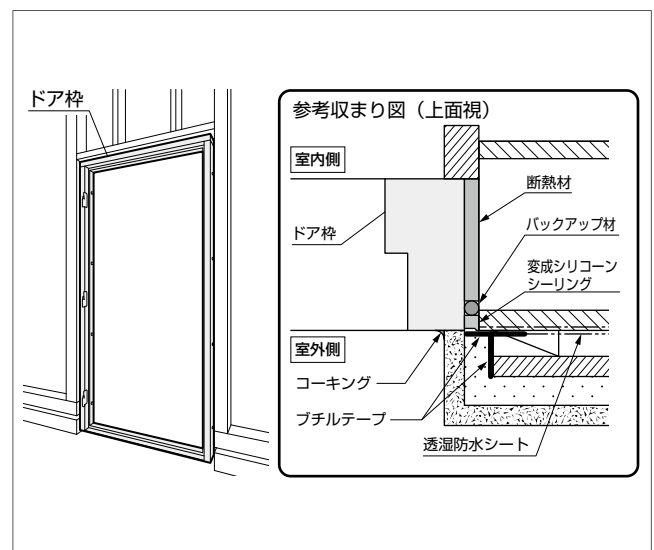


ドアの丁番をドア枠の丁番に合わせて取り付けます。

防水処理について



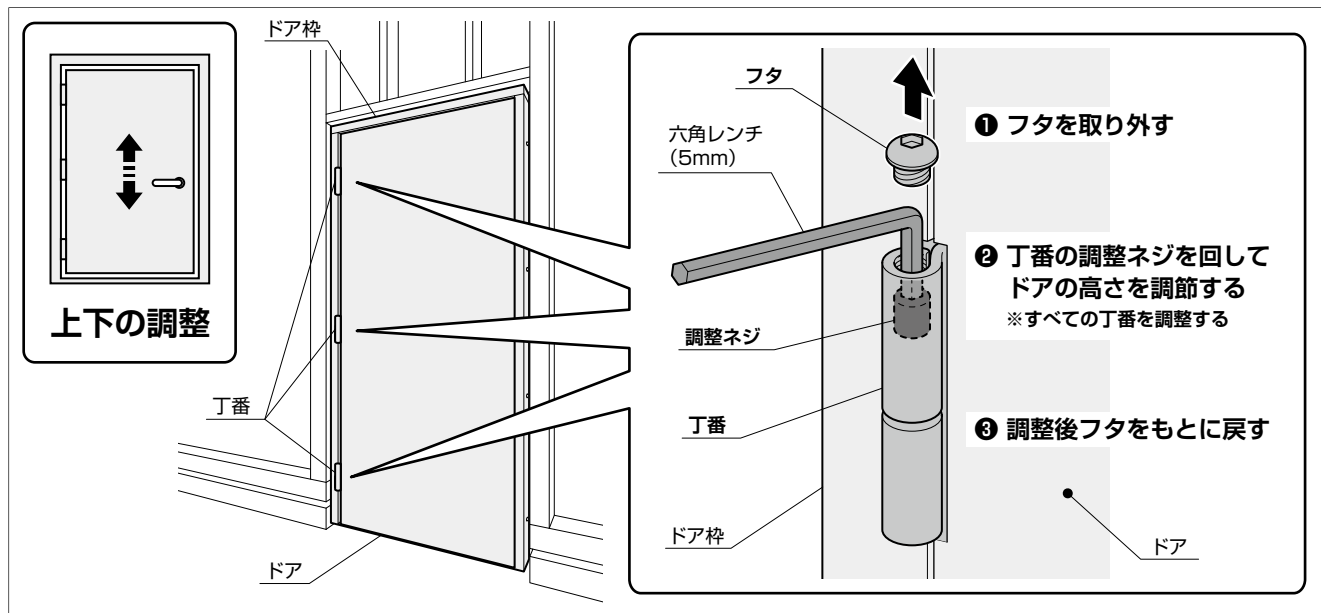
ドア枠の塗装後、取り付け用ビス穴に木製ビス穴キャップを取り付けます。



図は参考例を示します。防水/断熱処理は施工業者様の責任において確実に行ってください。

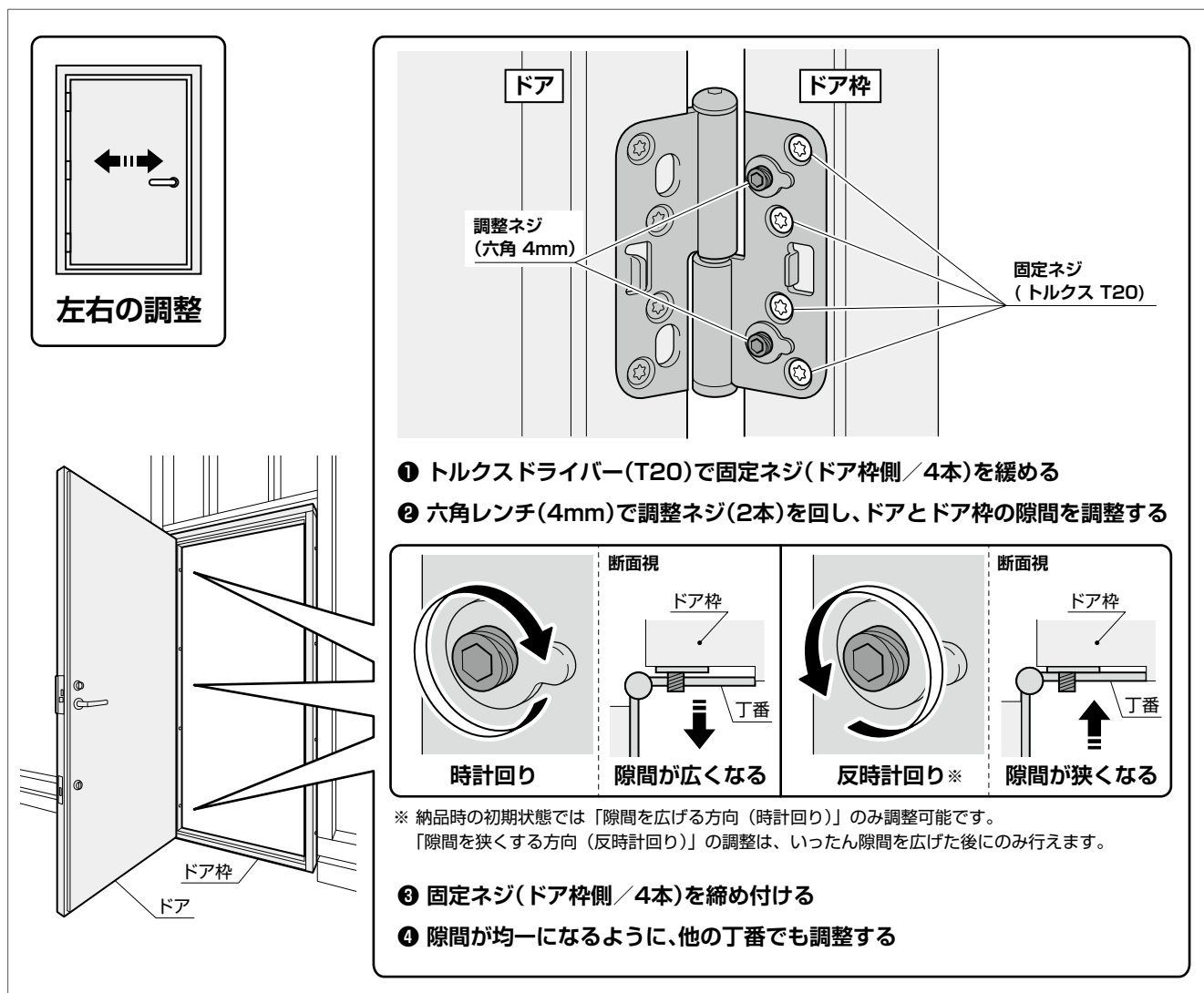
ドアの調整方法について

ドアの上下調整



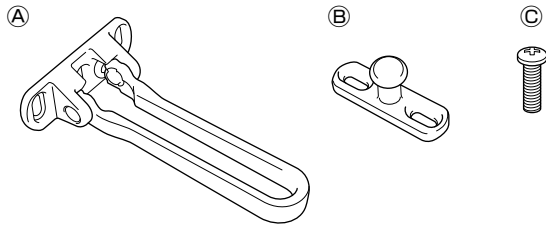
丁番のフタを取り外し、図のように六角レンチ（5mm）で丁番の調整ネジを回し、ドアの高さを調整します。高さ調整後は、丁番のフタをもとに戻してください。

ドアの左右調整



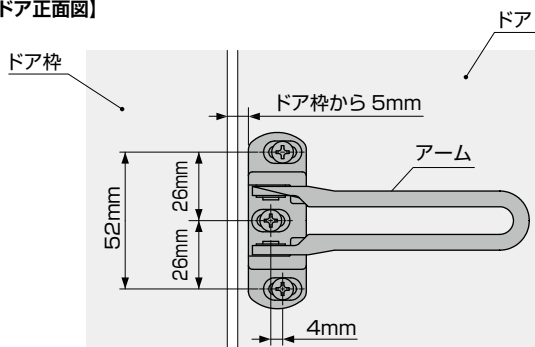
トルクスドライバー（T20）で丁番の固定ネジを緩め、六角レンチ（4mm）で調整ネジを回し、ドアとドア枠の隙間を調整します。調整後、固定ネジを締め付けます。隙間が均一になるよう、必要に応じて他の丁番でも調整します。

ドアガードの取り付け (オプション)



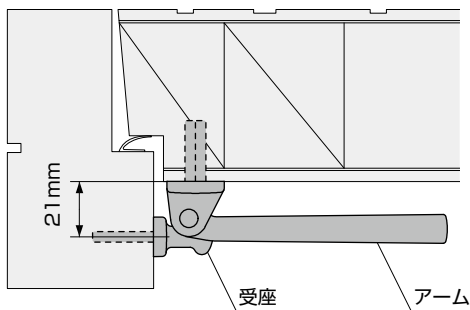
①	アーム	1
②	受座	1
③	バインド小ねじ	5

【ドア正面図】



※ドアガードの取り付け高さは、使用しやすい位置で自由に設定可能。

【ドア断面図 (上面視)】

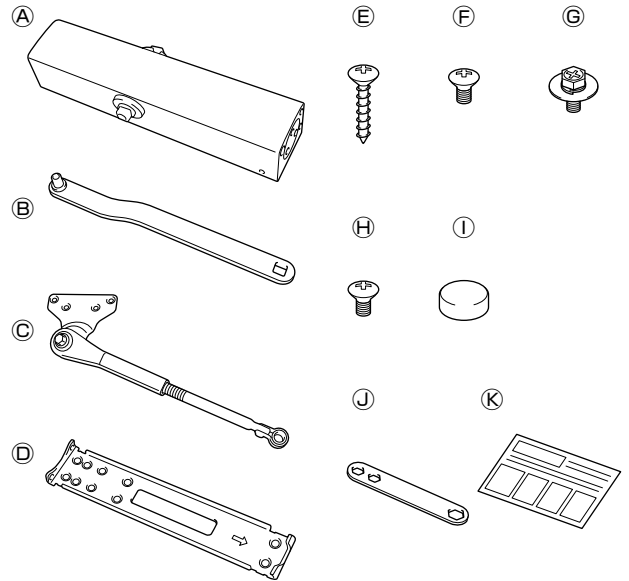


アームをドア枠側面から5mmの位置に取り付けます。
受座をアームに合わせて取り付けます。

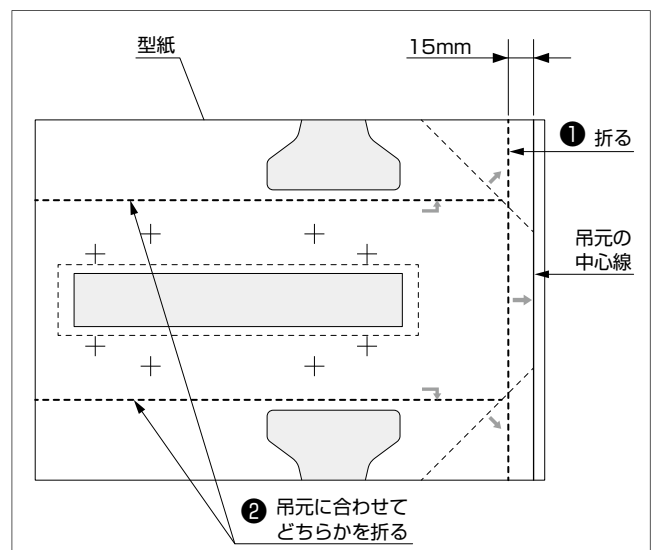
⚠注意

あらかじめ下穴を開けてからバインド小ねじで取り付けてください。

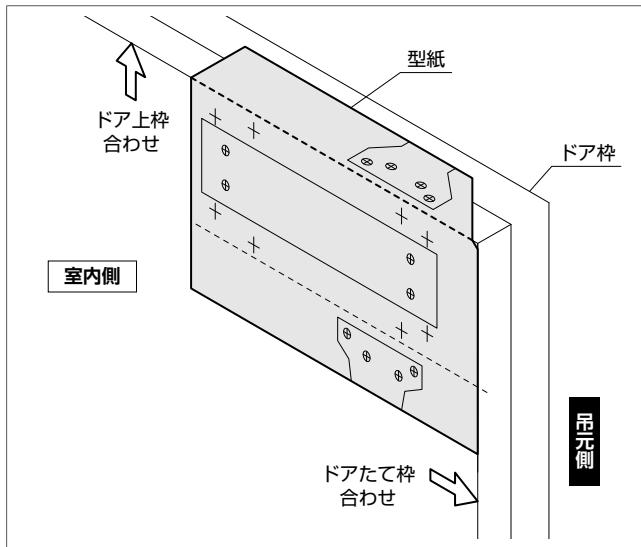
ドアクローザーの取り付け



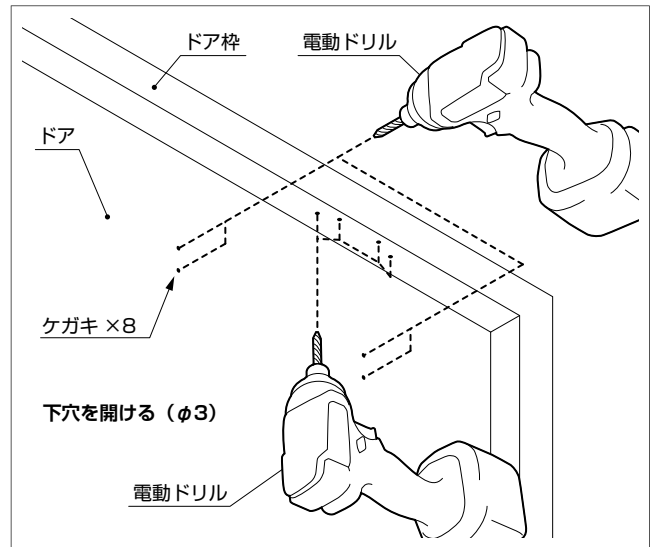
①	ドアクローザー本体	1
②	アーム	1
③	リンク	1
④	取付板	1
⑤	タッピンネジ (丸皿: $\phi 5 \times 25$)	8
⑥	小ネジ (丸皿: $M5 \times 12$)	10
⑦	六角ボルト ($M5 \times 12$)	2
⑧	小ネジ (丸皿: $M5 \times 8$)	4
⑨	キャップ	1
⑩	スパナ	1
⑪	取付説明書 (裏面: 型紙)	1



図に従い、型紙を折ります。

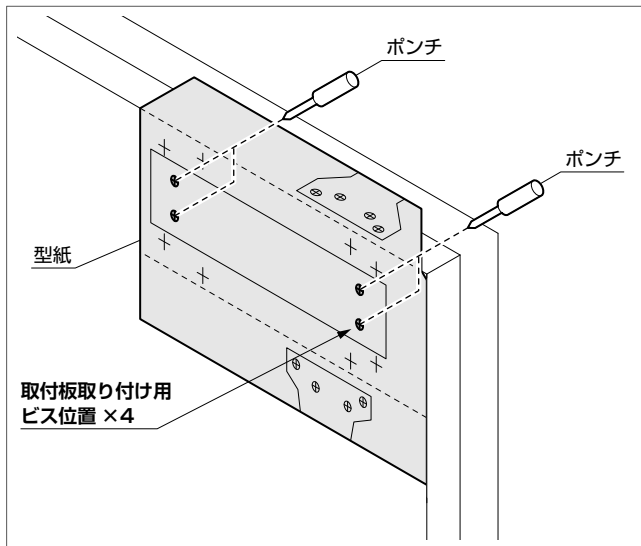


型紙をドア室内側の吊元側に合わせます。

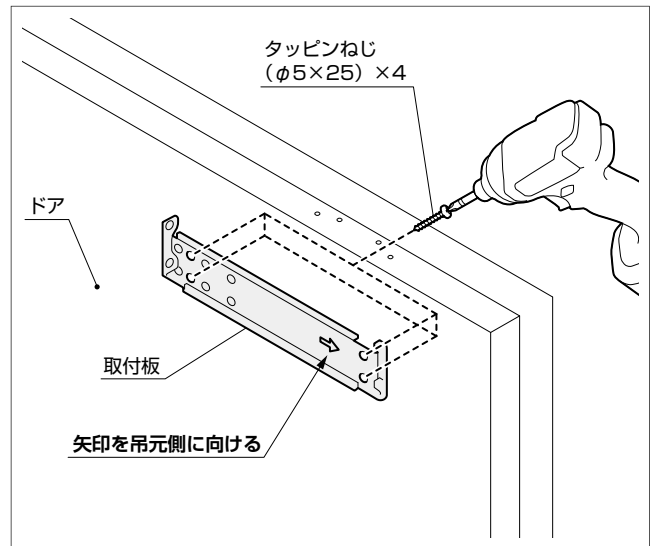


ケガキに下穴 (φ3) を開けます (8ヶ所)。

穴開け面に対して垂直に下穴を開けてください。

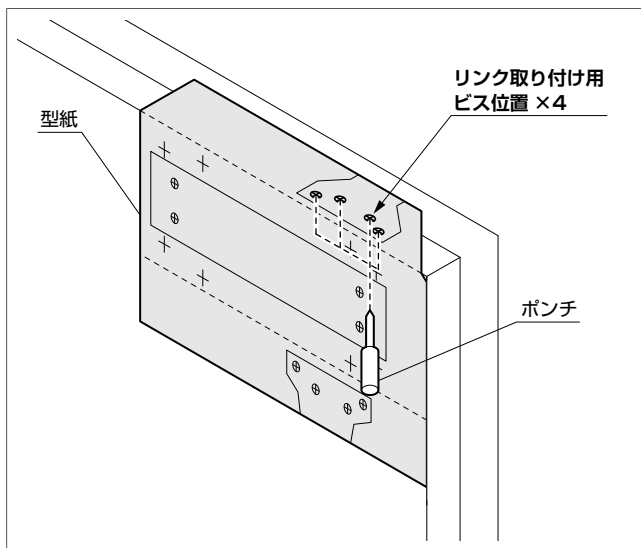


型紙の取付板取り付け用ビス位置中心にケガキをします (4ヶ所)。

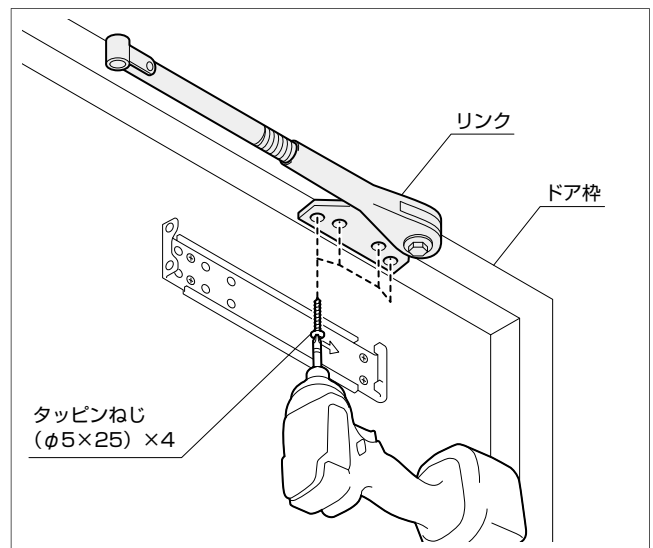


取付板をタッピンねじ (φ5×25・4本) でドアに固定します。

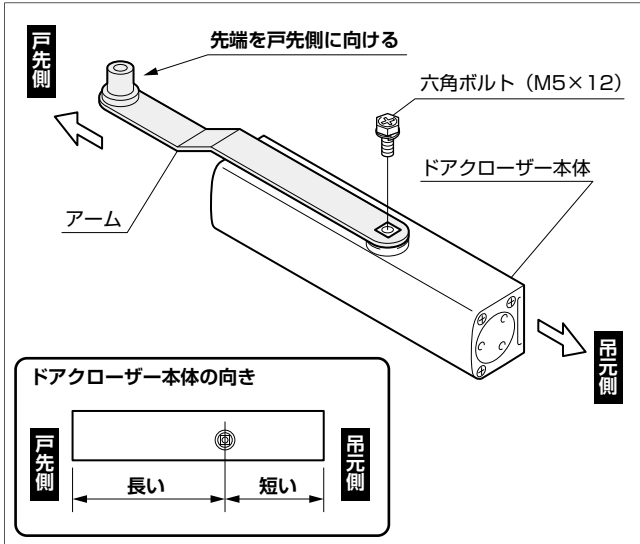
矢印の刻印が吊元側に向くように固定してください。



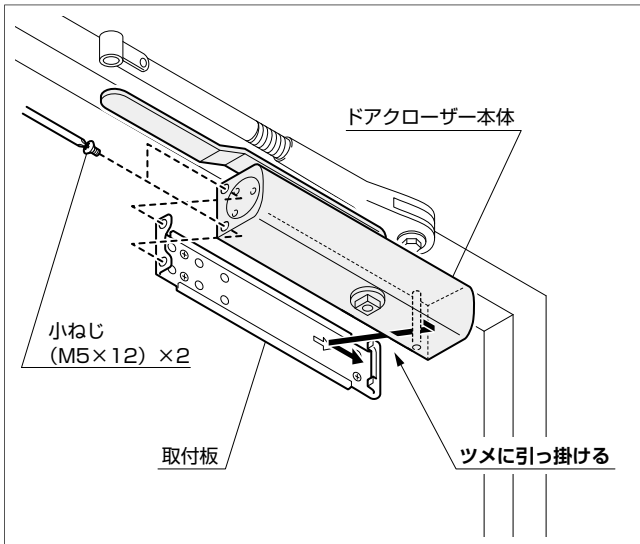
型紙のリンク取り付け用ビス位置中心にケガキをします (4ヶ所)。
型紙を取り外します。



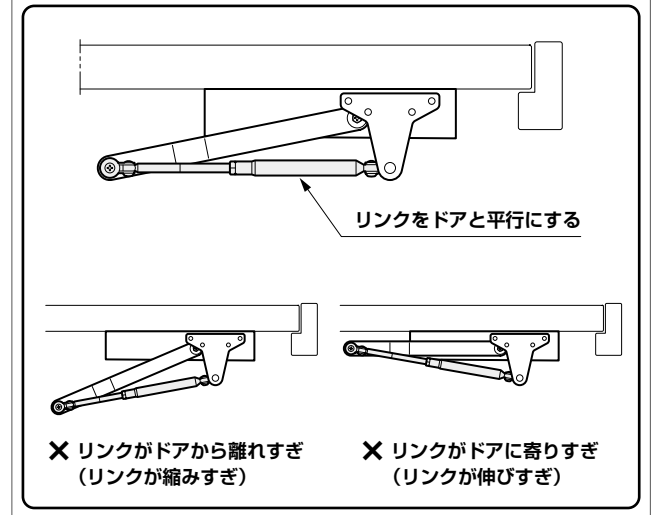
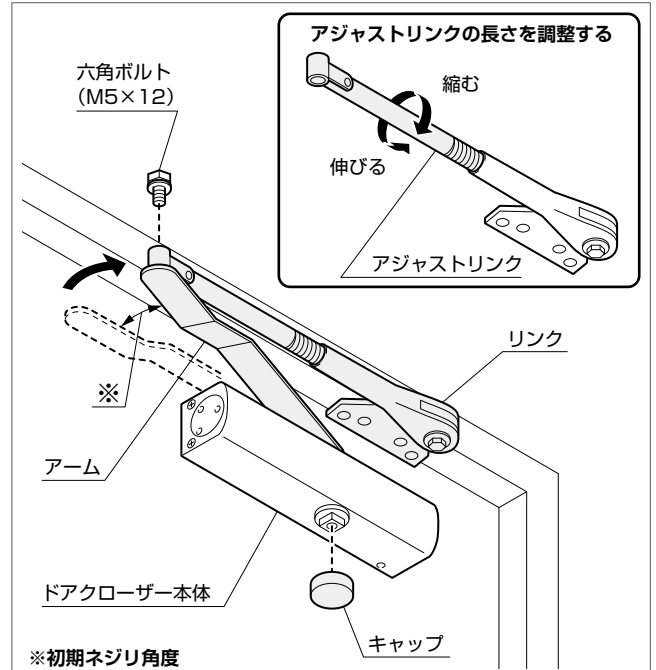
リンクをタッピンねじ (φ5×25・4本) でドア枠に固定します。



アームを六角ボルト (M5 × 12・1 本) でドアクローザー本体に固定します。
アームの向きに注意して、スパナでしっかりと固定してください。



ドアクローザー本体を取付板に組み付け、小ねじ (M5 × 12・2 本) で固定します。

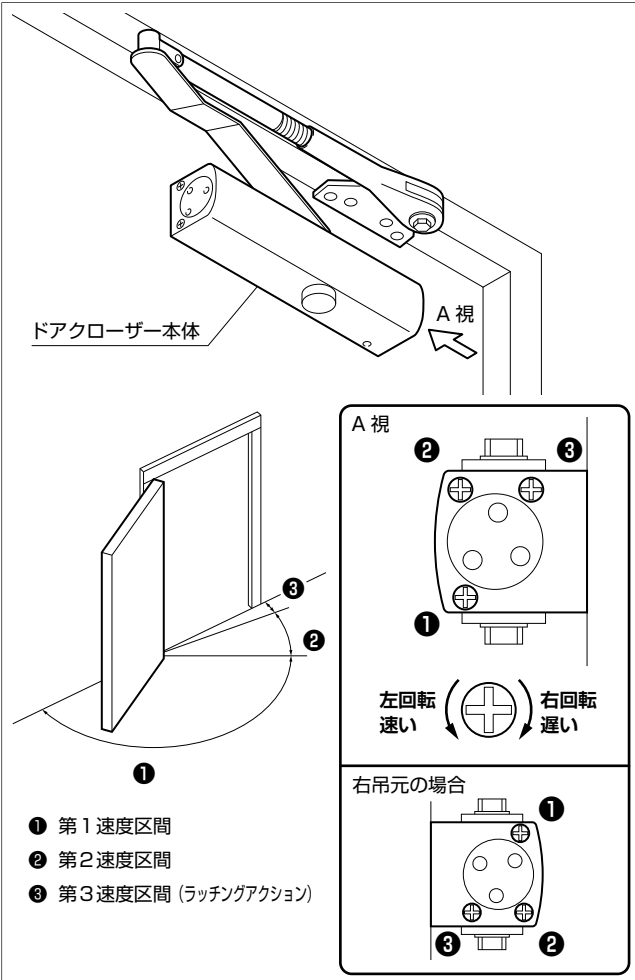


リンクをアームに組み付けた時にリンクがドア面と平行になるよう、アジャストリンクの長さを調整します。
リンクをアームに組み付け、六角ボルト (M5 × 12・1 本) で固定します。キャップをドアクローザー本体下面のピニオン軸に取り付けます。

図中※で示す初期ネジリ角度が大きくなりすぎると、ドア閉じ速度の第3速度区間 (後述) が短くなります。

ドアクローザーの調整

ドア閉じ速度の調整

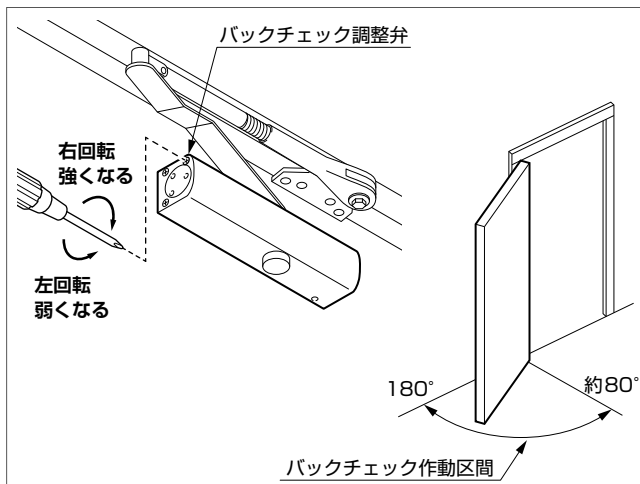


調整作業は、第1速度▶第2速度▶第3速度の順に行います。
第3速度はドアが閉鎖位置手前2°付近まできた時点で素早く閉める機能ですの、第2速度より遅くすることはできません。

△注意

速度調整弁は合成樹脂で出来ているため、ドライバーの先端を溝に確実に噛み合わせて調整しないと、溝が潰れて破損するおそれがあります。速度調整弁は緩めすぎないように注意してください。緩めすぎると弁が抜けて油漏れのおそれがあります。

バックチェックの調整 (バックチェック付きのみ)

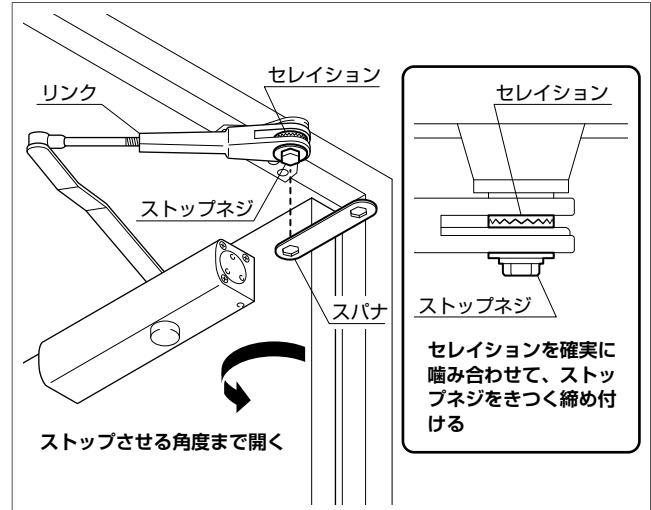


ドアの開き方向での、風などによる急激なドア開を油圧により調整します。

△注意

バックチェック調整弁は左に回しすぎないように注意してください。故障するおそれがあります。

ストップ装置 (ストップの角度) の調整

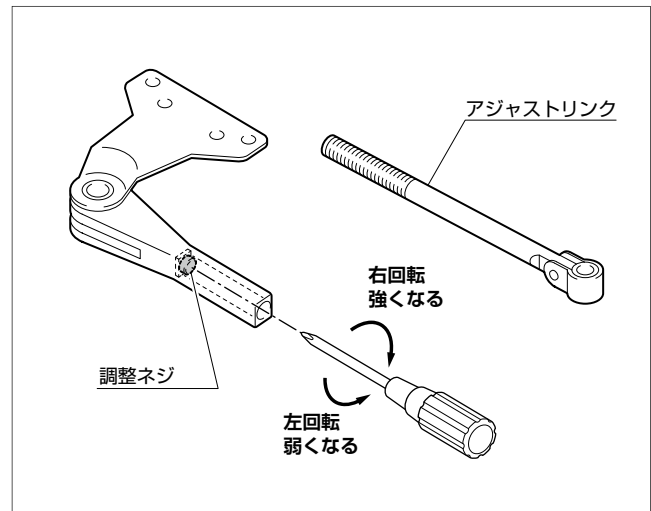


ドアをストップさせる角度まで開き、ストップ装置のセレクションの噛み合わせを確認した後、ストップねじをスパナできつく締め付けます。

△注意

ストップねじはきつく締め付けてください。ストップねじの締め付け力が不足しているとストップ装置が故障するおそれがあります。

ストップ装置 (ストップの強さ) の調整



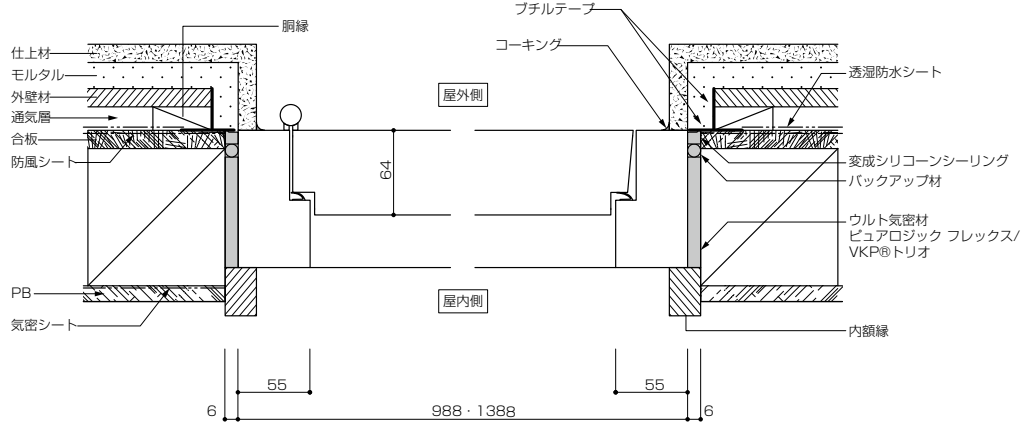
ストップの強さを調整する必要がある場合は、ストップ装置のアジャストリンクを外して、調整ネジをドライバーで回して調整します。

△注意

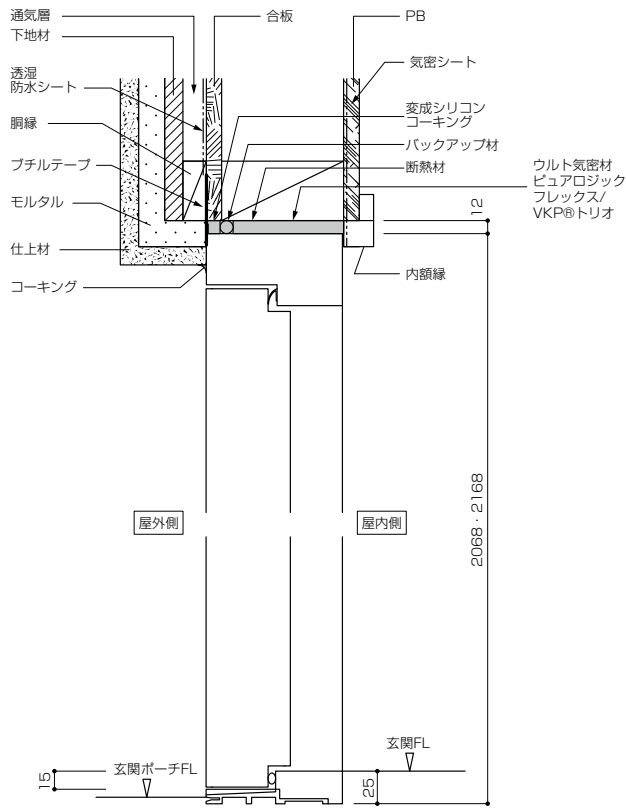
ストップの強さはあらかじめ調整済みのため、調整が必要な場合のみ作業してください。
ストップ装置の調整ネジは左右1回転以上回さないでください。ストップ装置が故障するおそれがあります。

ユーロトレンドG 参考収まり図

水平断面図 (上面視)



鉛直断面図



ユーロトレンドG 仕様

開口寸法	シングルドア:1,000×2,080mm (枠外寸法988×2,068mm) ダブルドア:1,400×2,180mm (枠外寸法1388×2,168mm) サイドライト:300×2,080mm (枠外寸法 288×2,068mm) トランザム:1,000×300mm (枠外寸法 988×286mm)	取手・ロックセット	ユーロトレンドG専用オリジナルロックセット (美和ロック社製) シングルドア標準: ステンレスヘアライン色 シングルドアオプション: ゴールドヘアライン色またはダークグレイ色 ダブルドア標準:真鍮ゴールドヘアライン色または真鍮ブラック塗装色
枠見込み・材質	104mm バイン集成材枠	塗装	無塗装品は塗料の施工要領に従って適切な下地処理を行い塗装してください
ドア厚	64mm (3層表面材+0.5mm厚アルミサンドイッチ構造、55mm厚断熱材入り)	断熱性能	H-6 (JIS A 4710「建具の断熱性試験方法」による) 標準ドア: 熱貫流率 0.96W/m ² K [ガラスなし] / 1.2W/m ² K [ガラスあり] 防火設備ドア: 熱貫流率 0.97W/m ² K [ガラスなし] ダブルドア: 熱貫流率 1.3W/m ² K [ガラスあり] サイドライト・トランザム: 熱貫流率 2.1W/m ² K [ガラスあり]
数層	アルミ+木製ハンディキャップ数層	気密性能	A-4
ガラス	36mm (4+12+4+12+4mm) トリプルガラス仕様	遮音性能	T-2
ホルムアルデヒド発散建築建材に関する国土交通大臣認定	認定等級:F☆☆☆☆ 認定番号:MFN-1178	防火設備認定番号 【防火設備ドア】	EB-2389 (関係法令:建築基準法 第二条第九号の二ロ / 建築基準法施行令 第九九条の二)