

非常開装置付の場合、非常開シリンダー部の切込み、取付けが異なります。非常開装置に添付している取付説明書に従ってください。

## 取付方法

※切り込み型紙は裏面をご覧ください。

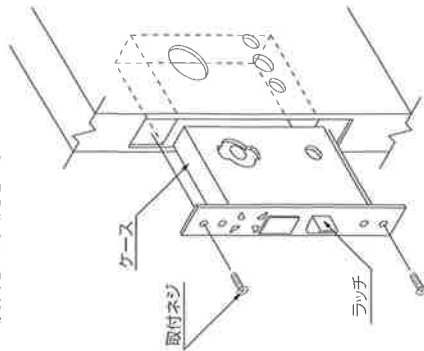
### 1. 取付け穴をあけてください。

錠本体の彫り込み、及び裏面の切込型紙に従って取付け穴をあけてください。

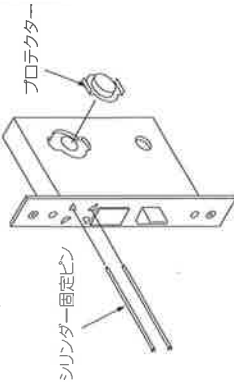
【注】36型ハンドルの場合ハンドル部切込み寸法は、φ22貫通穴となります。(両側のφ8穴は不要です)

### 2. ケースを取付けてください。

扉の開き勝手に合わせラッチの向きを反転させてください。



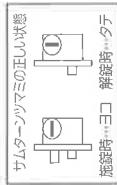
③ 2,3型の場合は扉の開き勝手に合わせて、プロテクターをケースに取り付けてください。



## 丸座タイプの場合

### 3-1. シリンダー・サムターンを取付けてください。

シリンダー及びサムターンを「MIWA」のマークが上になるようにケースへ挿入し、固定ピンを面一になるまで差込んで固定してください。



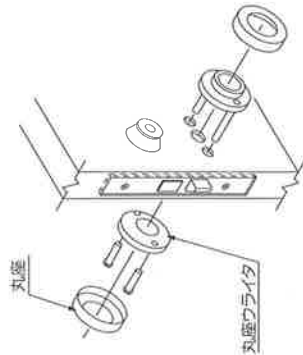
【3LA】の刻印のあるフロントの取付ネジは3本です。  
【LA・MA】は2本です。

### 3-3. 丸座の取付け

レバーハンドルを案内にして丸座ウライタを位置決めしてください。  
ハンドルがスムーズに動く事を確認のうえ、丸座ウライタの取付ネジを最後まで締め付け、しっかり固定してください。

次に丸座(カバー)を取付けてください。  
丸座ウライタ・はめ込み式の場合：丸座の凸部を丸座ウライタの溝に合わせ丸座をはめ込んでください。

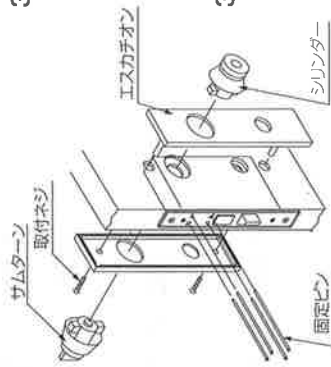
ねじ込み式の場合：室外側、室内側とも扉面までしっかりねじ込んでください。



【注】36型ハンドルの場合、丸座ウライタは扉に直接ネジ止めとなります。

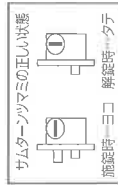
### 3-1. エスカチオン(化粧座)の仮組み

室内側のエスカチオンを仮止めし、レバーハンドルを挿入して仮組みしてください。



### 3-2. シリンダー・サムターンを取付けてください。

シリンダー及びサムターンを「MIWA」のマークが上になるようにケースへ挿入し、固定ピンを面一になるまで差込んで固定してください。



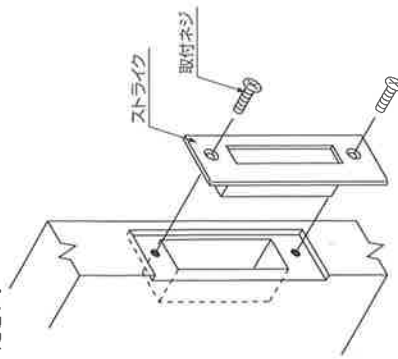
【3LA】の刻印のあるフロントの取付ネジは3本です。  
【LA・MA】は2本です。

### 3-3. フロントを取付けてください。

取付ネジでフロントを装着してください。この時、フロントが扉の戸口面に正しく納まっている事を確認してください。

### 3-4. エスカチオン(化粧座)の取付け

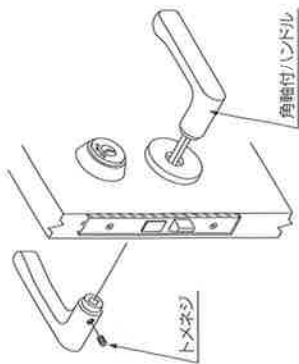
レバーハンドルを案内にしてエスカチオンを位置決めしてください。ハンドルがスムーズに動く事を確認のうえ、エスカチオンの取付ネジを最後まで締め付け、しっかり固定してください。



### 4. ハンドルを取付けてください。

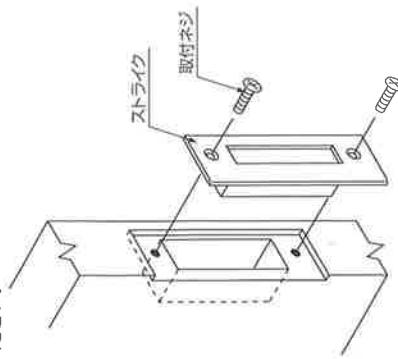
室外側より角軸付ハンドルを差し込んでください。室内側より一方のハンドルを角軸へ差込み、トメネジを締め込んでください。

取付け後レバーハンドルがスムーズに動く事を確認してください。



### 5. ストライクを取付けてください。

ストライクは裏面切込型紙の「ストライクの上端」の線に合わせて扉枠を切込み、ストライクを取付ネジにて取付けてください。

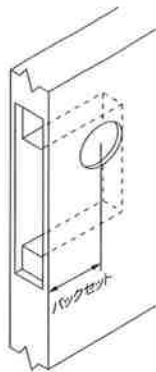


### 【注意】説明書の取付手順を守ってください。

- ・丸座を強く締め付けた後に、フロントの取付を行なうと扉のひずみによりフロント部切込みが狭くなりフロントが正しく装着できない場合があります。
- ・丸座(エスカチオン)を装着する際には、必ずレバーハンドルを案内にして丸座(エスカチオン)の位置決めを行なってください。
- ・ハンドルと丸座(エスカチオン)の位置が正しく取付けられないとハンドルの動きが重くなる等、作動に悪影響を与える場合があります。

### 1. 取付穴をあけてください。

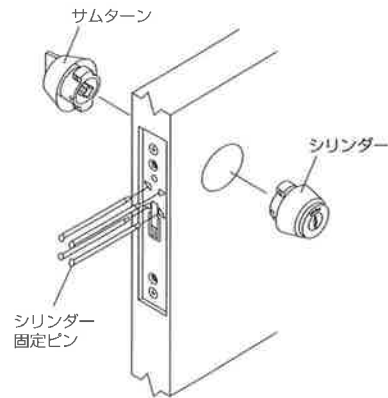
錠本体の膨込み、及び下図切込型紙に従って取付穴をあけてください。



### 3. シリンダー、サムターンを取り付けてください。

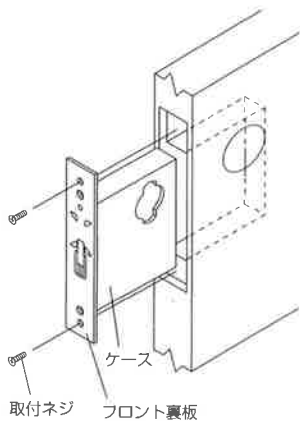
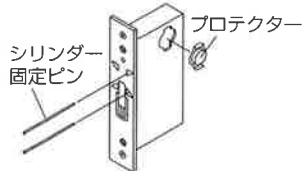
シリンダー、サムターンともMIWAのマークを上にし、ケースに挿入し、次にシリンダー固定ピンを面一になるまで差し込んでください。

注) サムターンつまみはデットが引込んだ状態で垂直になるように取り付けてください。



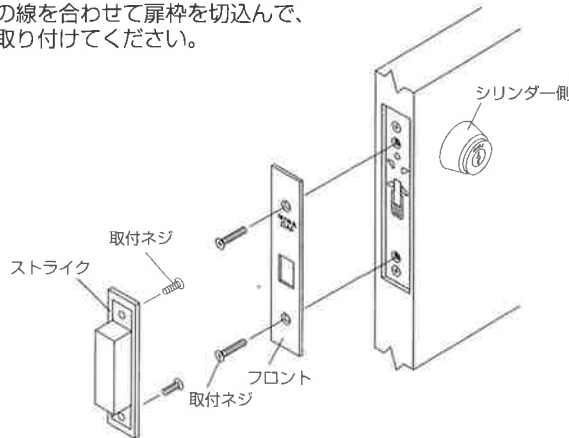
### 2. ケースを取り付けてください。

2型：ケースのサムターン側に取り付けてください。  
3型：ケースのシリンダー側に取り付けてください。

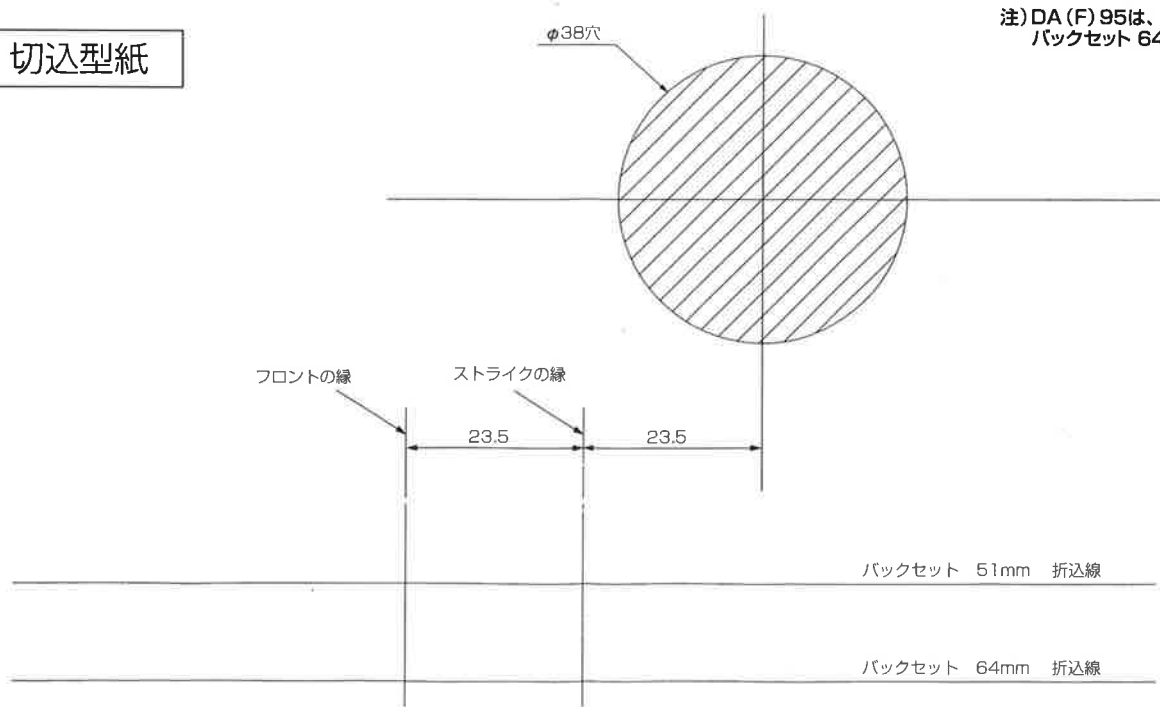


### 4. フロント、ストライクを取り付けてください。

ストライクは、下図「ストライクの縁」の線を合わせて扉枠を切込んで、取り付けてください。



### 切込型紙



注) DA (F) 95は、バックセット 64mmのみです。