

クイックセット
KWIKSET ドアノブ・レバーの仕様が異なります

【旧仕様】

- ・ 固定用ネジがロゼットに隠れる仕様

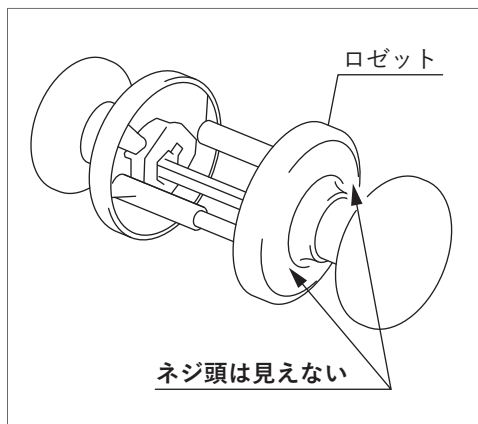
【新仕様】

- ・ 固定用ネジ頭が露出する仕様
 - ・ ロゼットの上から固定用ネジで取り付ける方法に変更
- ※ドアの加工方法は従来通り変更ありません。
※取り付けには市販のラチェットドライバーが必要になります

旧仕様の在庫が無くなり次第、新仕様のドアノブ・レバーに切り替わりますが、ご注文品がどちらの仕様になるかはお問い合わせください。

お客様にはご不便をお掛けしますが、何卒ご理解の程よろしくお願い申し上げます。

旧仕様



新仕様

