

無垢6mm厚フローリング ORF

施工上の注意点(施工前に必ずお読みください)

天然無垢製品は、大気中や床下からの湿度の影響により、本来持っている湿度の吸排作用によって伸縮する性質を持っています。十分に換気を行い、保管、施工時は下記注意事項をよくお読みください。

お願い 下地への固定は、指定の釘と接着剤でしっかりと行ってください。寸法変化を小さく抑えることができます。

<下地の確認> 本製品を施工する時は、必ず捨て張り材が必要です。(根太に直接施工できません。)

遮音マットやクッション性のある床材には上貼り施工できません。

<釘仕様> 接着剤付きフロー用ステープル(肩幅4mm、足長25mm)をご使用ください。

フローネイル・フィニッシュネイル・ブラッドネイル(針釘)や通常の釘類は使用しないでください。

<専用接着剤> セレクティUR-145(ウレタン樹種系)をご使用ください。

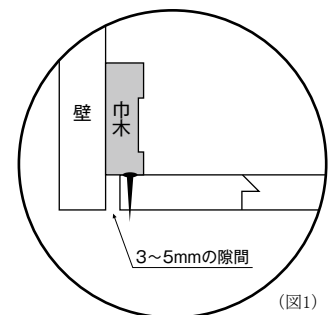
酢酸ビニル系(白ボンド)・アクリル系エマルジョンなどの水性系接着剤は使用しないでください。

1. 施工前に確認

- 天然木のため一枚一枚異なります。貼り始める前に仮並べをし、色、柄のバランスをとって全体の品質をご確認頂いた上で施工してください。
- 極端に色、柄などおかしいもの、その他お気づきの点があれば、貼る前にご相談ください。
施工後の返品や交換には応じかねます。
- 開梱後は養生期間を設けずに速やかに施工してください。湿度が高いと反りや膨張が生じる恐れがあります。
特に梅雨時にご注意ください。

2. 割り付け

- 製品のジョイントと下地材(捨て張り合板・既存フロー)のジョイントが重ならないように割り付けてください。
段差になる恐れがあります。
- 無垢材の性質上、サネを強く締めつけると反りや突き上げの原因となります。軽く突く程度に施工してください。
木口のジョイント部もきつく締めつけずに緩めに施工してください。
- 壁際など端部の床材は、釘を脳天打ちして完全に固定してから行ってください。(図1)



(図1)

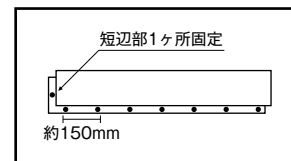
3. 施工方法 *必ず接着剤と釘を併用してください。

<接着剤の塗布>

- 下地面を清掃してください。ごみやほこりがあると接着不良の原因となります。
- 施工場所の気温が低い場合(5℃以下)は、接着不良の原因となりますので施工を差し控えてください。
- 接着剤は同梱のクシ目ゴテを用いて、塗布量は400~500g/m²(約50m²/20kg)を目安に塗付してください。
- 接着剤が床面に付着した場合は接着剤硬化前にウエスでふき取ってください。

<釘打ち>

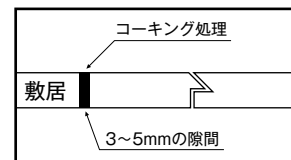
- 釘は接着剤付フローア用ステーブル(肩幅4mm、足長25mm)を使用してください。肩幅4mmを超えるステーブルを使用するとフローアが割れるおそれがあります。
- ステーブルの打ち込みピッチは約150mmとし、短辺(エンドマッチ部)も1ヶ所打ってください。(図2)
- ステーブルの打ち込み角度は50~60°を厳守し、エア圧を6~7kgf/cm²に調整してください。



(図2)

<際の処理> *突き上げ防止のために必ず守ってください!

- 壁際は必ず3~5mmの隙間を空け、巾木で隙間を隠してください。(図1)
- 掃き出し窓や敷居納めの場合は必ず3~5mmの隙間を空けコーキング処理してください。(図3)
- または専用見切材(別売)を使用して3mm程度の隙間を確保してください。



(図3)

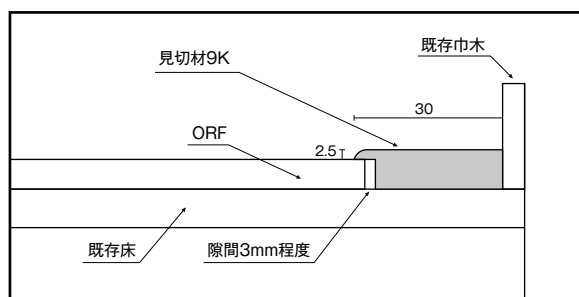
4. 専用見切材(別売) *既存フローアの上に追い貼りする場合にお使いください。

- 専用見切材をご使用になる場合は、床材の見切りを入れる側の実を切り落とし、見切材に差し込んでお使いください。見切材は接着剤で固定してください。
- 専用見切材には5mmのノミコミがありますので、必ず3mm程度の隙間を確保してください。

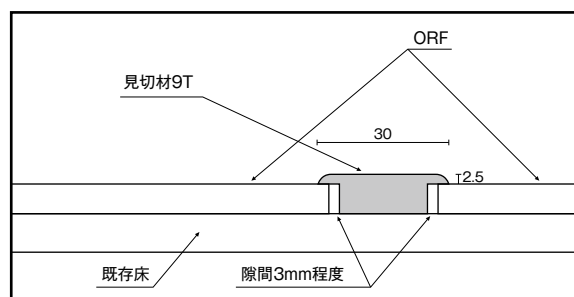
<見切材9K> 既存巾木や壁面に突きつけた場合にお使い頂けます。(図4)

<見切材9T> 床材と床材を見切りたい場合にお使い頂けます。(図5)

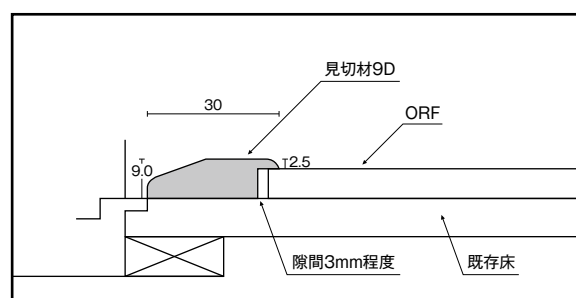
<見切材9D> 床の段差を見切りたい場合にお使い頂けます。(図6)



(図4)



(図5)



(図6)

5. 養生

- 養生前にごみをきれいに取り除き、通気性の良い養生シートで表面を保護してください。
- 養生テープは直接フローリングに貼らないでください。
- 施工後は十分に換気を行ってください。閉め切ったままの状態では室内の湿度が上がると、フローアの伸びや突き上げの原因となります。